



## DAB / DAB+ / UKW Radio P1

# Betriebs- und Gebrauchsanleitung



HYMES Networks GmbH  
Konrad-Zuse-Str. 3  
D-54552 Daun-Nerdlen  
[www.hymes.de](http://www.hymes.de)

Technische Änderungen vorbehalten.  
Stand 12.2017

# Inhaltsverzeichnis

1	Das DAB / DAB+ / UKW Radio TechnoTrend P1.....	3
1.1	Diese Betriebs- und Gebrauchsanleitung.....	3
1.2	Lieferumfang.....	3
1.3	Spezifikation DAB / DAB+ / UKW Digitalradio.....	3
1.4	Bedien- und Funktionselemente.....	4
2	Sicherheit und Umweltschutz.....	5
2.1	Gefahr für Kinder.....	5
2.2	Gefahr durch Elektrizität.....	5
2.3	Gefahr durch andere Ursachen.....	6
2.4	Hinweise zum Aufstellungsort.....	6
2.5	Hinweise zum Umgang mit Batterien.....	7
2.6	Sonstige Hinweise.....	7
2.7	Batterien und Gerät entsorgen.....	8
3	Inbetriebnahme.....	9
3.1	Radio an das Stromnetz anschließen.....	9
3.2	Batterien einlegen.....	9
3.3	Radio das erste Mal einschalten.....	10
4	Bedienung des Radios.....	11
4.1	Musik hören.....	11
4.2	Einstellungen vornehmen.....	13
4.3	Systemeinstellungen.....	13
4.4	Gewährleistung & Service.....	14
5	Fehlerdiagnose.....	15

# 1 Das DAB / DAB+ / UKW Radio TechnoTrend P1

## 1.1 Diese Betriebs- und Gebrauchsanleitung

Diese Betriebs- und Gebrauchsanleitung hilft Ihnen, die Funktionen und Möglichkeiten Ihres neuen DAB / DAB+ / UKW Radios TechnoTrend P1 optimal zu nutzen. Sie enthält außerdem wichtige Hinweise zum sicheren Gebrauch Ihres Gerätes.



---

### HINWEIS

*Ein Hinweis beinhaltet hilfreiche Informationen.*

---



---

### ACHTUNG

*Mit Achtung wird auf möglicherweise gefährliche Situationen oder mögliche Sachschäden hingewiesen.*

---

Bewahren Sie diese Betriebs- und Gebrauchsanleitung gut auf. Sollten Sie Ihr Gerät später verkaufen oder weitergeben achten Sie darauf, dass Sie diese Betriebs- und Gebrauchsanleitung mitgeben.

## 1.2 Lieferumfang

Bitte überprüfen Sie vor der Inbetriebnahme, ob der Lieferumfang vollständig ist:

- 1x DAB / DAB+ / UKW Radio TechnoTrend P1
- Steckernetzteil
- Bedienungsanleitung

## 1.3 Spezifikation DAB / DAB+ / UKW Digitalradio

Lautsprecher: 1 x 1W RMS

Frequenzbereich DAB / DAB+: 174-240MHz

Frequenzbereich UKW: 87.5-108MHz

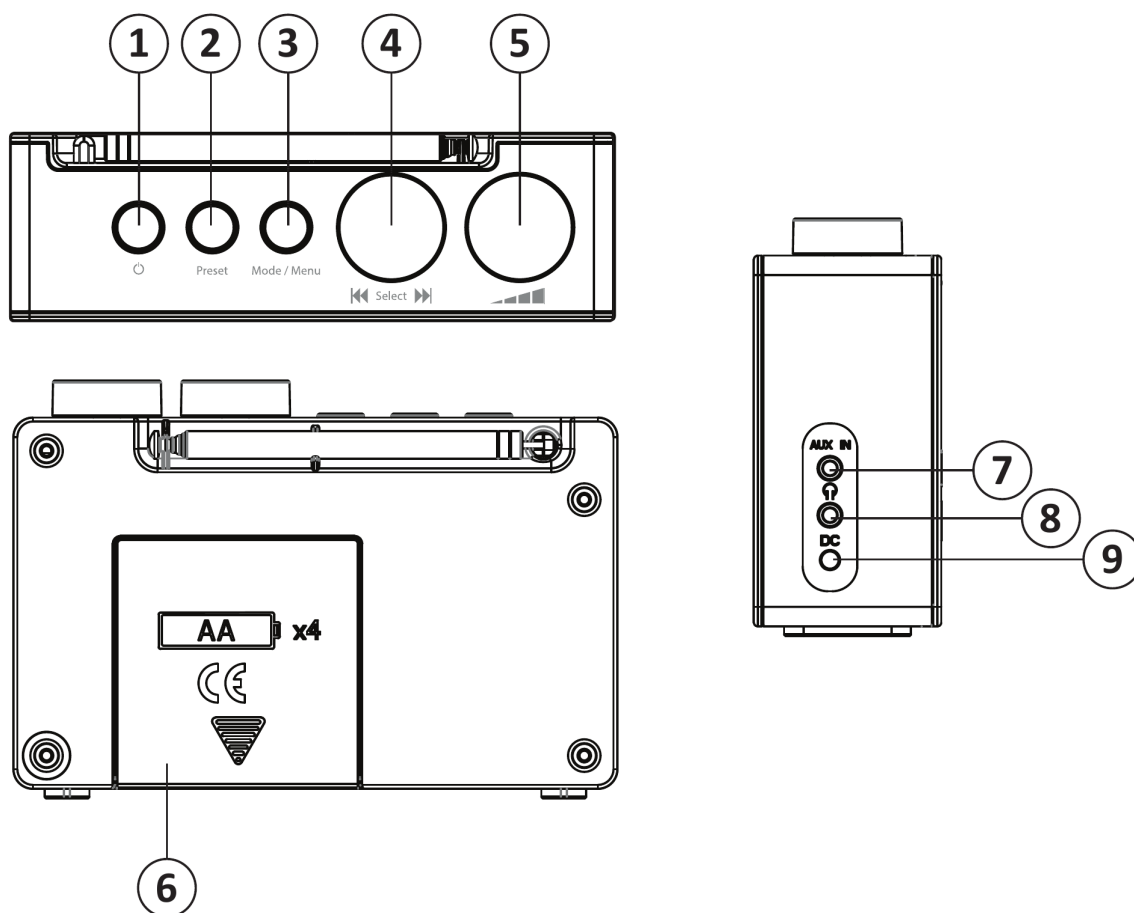
LCD Display: farbiges 2.4 Zoll TFT Display

Stromversorgung Batteriebetrieb: 4 x 1.5V AA Batterien (nicht im Lieferumfang)

Stromversorgung Netzbetrieb: 5V / 1A (nur das mitgelieferte Steckernetzteil verwenden)

Größe: 155mm x 107mm x 48mm

## 1.4 Bedien- und Funktionselemente



- (1) Ein- / Austaste
- (2) Direktwahltaste für Favoriten (Preset)  
Kurz: Anzeige gespeicherter Favoriten  
Lang: Neuen Favoriten speichern
- (3) Mode / Menu  
Kurz drücken: Moduswechsel (DAB+ / UKW / AUX)  
Lange drücken: Einstellungs Menü
- (4) Senderauswahl  
Drehen: Senderliste  
Drücken: Senderauswahl
- (5) Lautstärkeregler
- (6) Batteriefach für 4x AA Batterien
- (7) AUX Eingang (für externe Musikquellen)
- (8) Kopfhörer-Buche (3,5mm Klinke)
- (9) Anschluss Steckernetzteil

## 2 Sicherheit und Umweltschutz

Bevor Sie das TechnoTrend DAB / DAB+ / UKW Radio anschließen und in Betrieb nehmen, beachten Sie bitte folgende Punkte:

- Das Gerät ist für die Nutzung im privaten Bereich ausgelegt.
- Mit dem Gerät dürfen nur die in dieser Betriebs- und Gebrauchsanleitung beschriebenen Funktionen ausgeführt werden.

### 2.1 Gefahr für Kinder



- Lassen Sie Kinder mit diesem Gerät nie unbeaufsichtigt. Kinder unterschätzen die Gefahr beim Umgang mit Elektrogeräten.
- Batterien können bei Verschlucken lebensgefährlich sein. Bewahren Sie Batterien deshalb für Kleinkinder unerreichbar auf. Wurde eine Batterie verschluckt, muss sofort medizinische Hilfe in Anspruch genommen werden.
- Halten Sie Kinder vom Verpackungsmaterial fern. Bei Verschlucken besteht Erstickengefahr.

### 2.2 Gefahr durch Elektrizität



- Verwenden Sie nur mitgelieferte Kabel und Steckernetzteile.
- Im Inneren des Geräts gibt es gefährliche Spannungen. Öffnen Sie niemals das Gehäuse oder führen Sie niemals Gegenstände durch die Belüftungsöffnungen ein.
- Das Gerät darf nicht Tropf- oder Spritzwasser ausgesetzt werden. Verhindern Sie, dass Flüssigkeit in das Gerät gelangt. Sollte Flüssigkeit in das Gerät gelangen trennen Sie es sofort vom Netz.
- Stellen Sie keine mit Flüssigkeiten gefüllten Behältnisse wie Vasen oder Kaffeebecher auf das Gerät.
- Verwenden Sie das Gerät nicht in Feuchträumen (z. B. Badezimmer) oder Räumen mit starkem Staubanfall.
- Schließen Sie das Steckernetzteil des Geräts nur an eine vorschriftsmäßig installierte 230 V Steckdose an, die entsprechend abgesichert ist.
- Die Steckdose muss gut zugänglich sein, damit Sie im Bedarfsfall den Netzstecker sofort ziehen können.
- Achten Sie darauf, dass das Anschlusskabel nicht gequetscht wird.

- Nehmen Sie das Gerät nicht in Betrieb, wenn das Gerät oder Anschlussleitungen sichtbare Schäden aufweisen oder das Gerät heruntergefallen ist.
- Ziehen Sie das Steckernetzteil aus der Steckdose, um das Gerät vollständig von der Stromversorgung zu trennen.
- Ziehen Sie beim Auftreten einer offensichtlichen Störung (Qualm o.ä.) während des Betriebes sofort das Steckernetzteil aus der Steckdose. Fassen Sie dabei immer am Stecker und niemals am Kabel an.
- Nehmen Sie keine Änderungen am Gerät vor.
- Steckdosen und Verlängerungskabel dürfen nicht überlastet werden, sonst besteht Brandgefahr! Fragen Sie beim Erwerb nach der maximalen zulässigen Stromaufnahme.
- Lassen Sie Reparaturen oder Einstellungen an Ihrem Gerät nur von qualifiziertem Fachpersonal ausführen. Der Hersteller haftet nicht für Unfälle des Anwenders am geöffneten Gerät. Eine Fehlbeschaltung der Anschlüsse kann zu Betriebsstörungen oder Defekten am Gerät führen.
- Bei einem Gewitter können am Stromnetz angeschlossene Geräte Schaden nehmen. Ziehen Sie deshalb bei Gewitter immer das Steckernetzteil aus der Steckdose.
- Bei längerem Nichtgebrauch trennen Sie das Gerät vom Stromnetz. Dies gilt auch für Geräte, die mit dem Radio verbunden sind.

### 2.3 Gefahr durch andere Ursachen



- Achten Sie darauf, dass die Anschlussleitungen nicht zur Stolperfalle werden.
- Batterien dürfen nicht ins Feuer geworfen, auseinandergenommen oder kurzgeschlossen werden.
- Vermeiden Sie bei ausgelaufener Batterie den Kontakt mit Haut, Augen und Schleimhäuten. Spülen Sie bei Kontakt mit Batteriesäure die betroffenen Stellen sofort mit reichlich klarem Wasser und suchen Sie umgehend einen Arzt auf.

### 2.4 Hinweise zum Aufstellungsort



- Setzen Sie das Gerät keiner extremen Temperatur aus.
- Vermeiden Sie direkte Sonneneinstrahlung und Heizungswärme an und auf dem Gerät.
- Lassen Sie nach oben und zu den Seiten ausreichenden Abstand frei. Die Luft muss ungehindert zirkulieren können.

- Decken Sie das Gerät auf keinen Fall mit Zeitschriften, Tischdecken o. ä. ab oder zu. Die Hitze darf sich nicht im Gerät stauen! Die Hitze kann das Gerät beschädigen und es besteht Brandgefahr!
- Stellen Sie das Gerät nicht in unmittelbarer Nähe von entflammbarem Material (z. B. Vorhänge, brennbare Flüssigkeiten etc.) auf.
- Legen Sie ggf. eine wärmefeste Unterlage unter das Gerät. Holz oder Flächen aus returniertem Holz können durch die Wärme des Radios im Laufe der Zeit ausbleichen.

## **2.5 Hinweise zum Umgang mit Batterien**

- Nehmen Sie bei längerem Nichtgebrauch die Batterien aus dem Gerät. Wechseln Sie die Batterien spätestens jährlich aus, um ein Auslaufen auszuschließen.
- Setzen Sie die Batterien keinen extremen Bedingungen aus, indem Sie diese z. B. auf einem Heizkörper lagern. Erhöhte Auslaufgefahr!
- Versuchen Sie niemals, gebrauchte Batterien durch Wärme, Aufladen oder andere Mittel zu reaktivieren.
- Batterien dürfen nicht auseinandergenommen und nicht kurzgeschlossen werden.
- Verwenden Sie nur den Batterietyp AA. Beachten Sie die richtige Polarität (+/-) beim Einlegen, ansonsten besteht Explosionsgefahr.
- Reinigen Sie Batterie- und Gerätekontakte bei Bedarf vor dem Einlegen der Batterien.

## **2.6 Sonstige Hinweise**

- Offene Brandquellen, wie z. B. brennende Kerzen, nicht in die Nähe des Gerätes stellen.
- Das Öffnen des Gerätes führt zu Garantieverlust.
- Im Gerät kann sich Kondenswasser bilden, z. B. wenn das Gerät von einer kalten in eine warme Umgebung kommt. Warten Sie in einem solchen Falle ca. eine Stunde, bevor Sie das Radio in Betrieb nehmen. Nach Ablauf dieser Zeit ist in der Regel die Flüssigkeit verdunstet.
- An der Unterseite des Gerätes befinden sich Gerätefüße. Da die Möbeloberflächen aus den verschiedensten Materialien bestehen und mit den unterschiedlichsten Pflegemitteln behandelt werden, kann es nicht völlig ausgeschlossen werden, dass manche dieser Stoffe Bestandteile enthalten, die die Gerätefüße angreifen und aufweichen. Legen Sie ggf. eine rutschfeste Unterlage unter die Gerätefüße.

## 2.7 Batterien und Gerät entsorgen



Cd  
Hg  
Pb

- Entsorgen Sie die Verpackung sortenrein.
- Das Gerät darf nicht über den Hausmüll entsorgt werden. Sollte das Gerät nicht mehr benutzt werden können, fragen Sie den zuständigen Müllbeseitigungsverband nach den notwendigen Maßnahmen zur Entsorgung. Batterien und Akkus gehören nicht in den Hausmüll.
- Sie sind als Verbraucher gesetzlich verpflichtet, Batterien und Akkus bei einer Sammelstelle Ihrer Gemeinde, Ihres Stadtteils oder im Handel abzugeben. Nur so ist eine umweltgerechte Entsorgung möglich.
- Batterien und Akkus, die mit den aufgeführten Buchstaben versehen sind, beinhalten u. a. folgende Schadstoffe: Cd (Cadmium), Hg (Quecksilber), Pb (Blei).



## 3 Inbetriebnahme

Das DAB / DAB+ / UKW Radio TechnoTrend P1 kann sowohl stationär über das mitgelieferte Steckernetzteil als auch mobil über Batterien betrieben werden.

### 3.1 Radio an das Stromnetz anschließen

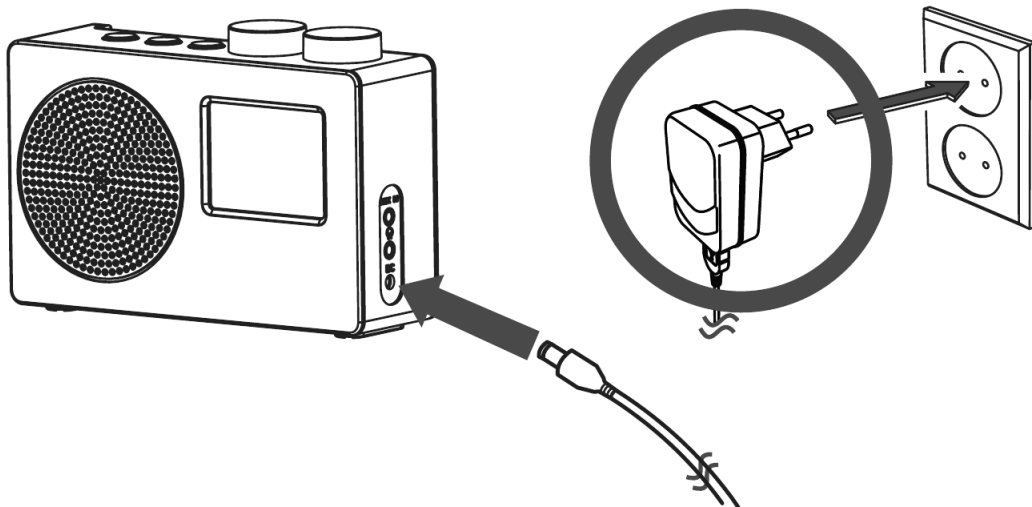


---

#### ACHTUNG

Schließen Sie das Gerät nur an eine vorschriftsmäßig installierte 230 V ~ 50 Hz Steckdose an. Schalten Sie das Gerät erst ein, nachdem alle anderen Verbindungen hergestellt sind.

---



1. Stecken Sie das Netzkabel in die Buchse DC des Radios.
2. Stecken Sie das Steckernetzteil in eine Steckdose.

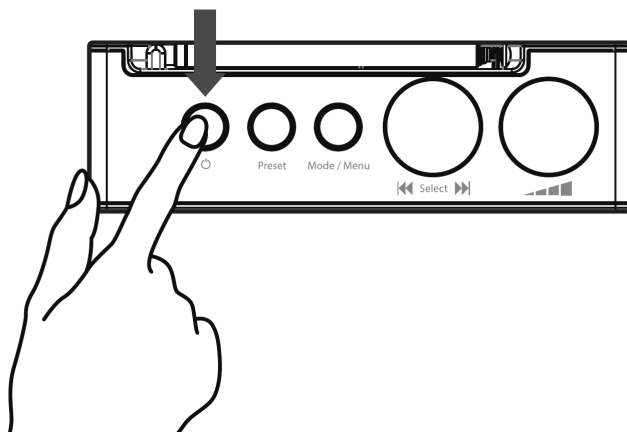
### 3.2 Batterien einlegen

Optional können auch 4x AA Batterien in das Radio eingelegt werden. Auf der Rückseite des Radios befindet sich das Batteriefach.

1. Öffnen Sie das Batteriefach, indem Sie den Batteriefachdeckel nach unten schieben.
2. Legen Sie die Batterien so ein, wie am Boden des Batteriefachs dargestellt. Beachten Sie die Polarität!
3. Schließen Sie das Batteriefach wieder. Der Batteriefachdeckel muss hörbar einrasten.

### 3.3 Radio das erste Mal einschalten

1. Verbinden Sie das Gerät mit dem Stromnetz oder legen Sie die Batterien ein.
2. Fahren Sie die Teleskopantenne aus um einen guten Empfang zu haben.
3. Drücken Sie anschließend den Ein- / Austaste (1). Das Radio führt einen DAB / DAB+ Suchlauf durch und beginnt mit dem Abspielen des ersten DAB / DAB+ Senders.

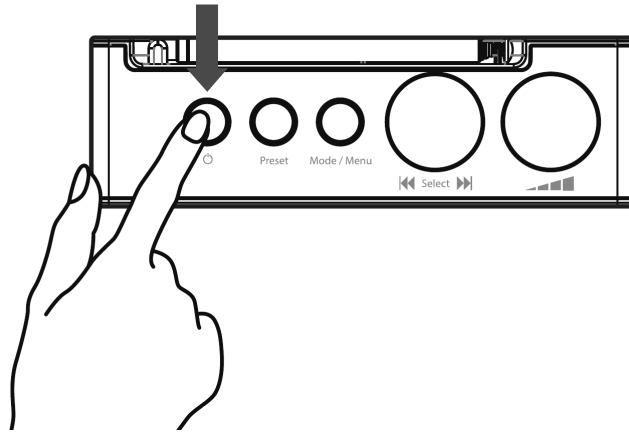


4. Sollten keine oder zu wenige Sender gefunden worden sein ändern Sie die Position Ihres Radios und / oder der Antenne und starten Sie den Suchlauf über das Menü erneut (siehe später).

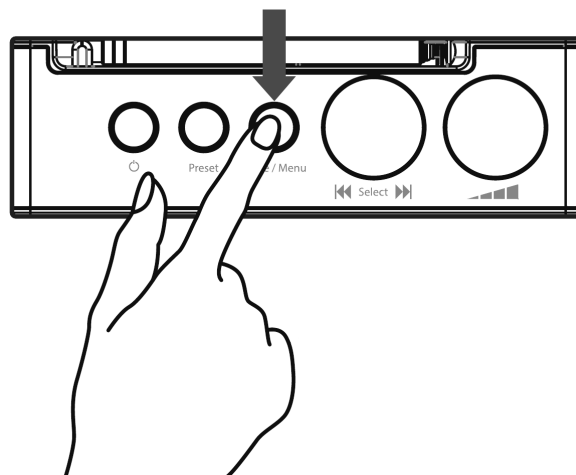
## 4 Bedienung des Radios

### 4.1 Musik hören

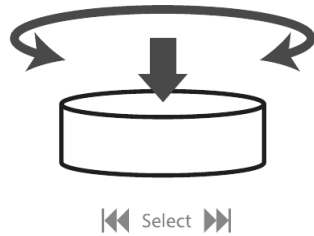
- Über den Ein- / Austaste (1) schalten Sie das Gerät ein oder aus. Der Standby-Modus mit Uhrzeitanzeige ist nur im Betrieb über das Steckernetzteil verfügbar.



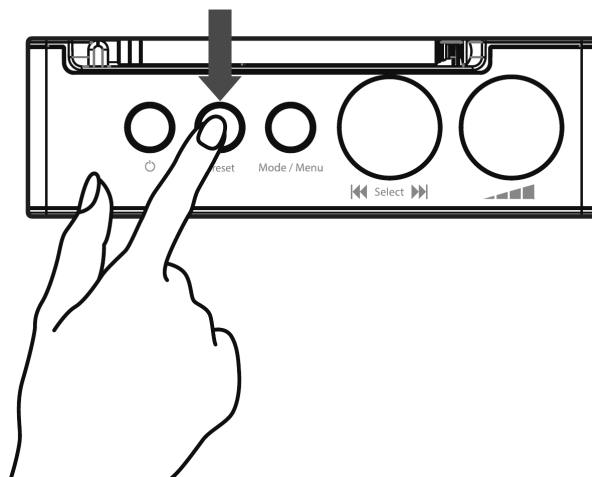
- Durch kurzes Drücken der Modus-Taste (3) wechseln Sie zwischen DAB / DAB+ Radio, UKW Radio und externem AUX Eingang.



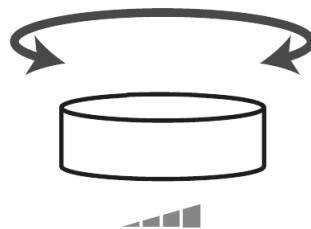
- Je nach Modus erlaubt der Drehknopf Senderauswahl (4) die Auswahl eines Senders. Im DAB+ Modus bewirkt ein Drücken des Drehknopfes das Umschalten, im UKW Modus einen Suchlauf zum nächsten Sender.



- Ihre bevorzugten Sender können Sie durch langes Drücken der Direktwahltaste (2) speichern und später durch kurzes Drücken dieser Taste wieder abrufen.



- Die Lautstärke können Sie über den Lautstärkeregler (5) regulieren.



---

#### ACHTUNG - Gesundheitsgefahr

Wenn Sie über Kopfhörer hören achten Sie darauf, nicht mit großer Lautstärke zu hören. Dies kann zu bleibender Schädigung des Gehörs führen!

---

## 4.2 Einstellungen vornehmen

Durch langes Drücken der Menütaste (3) erreichen sie die Einstellungen, die je nach Modus unterschiedlich sind. Die einzelnen Menüpunkte können durch Verwendung des Drehknopf Senderauswahl (4) ausgewählt werden. Mit der Taste Preset (2) gelangt man jeweils eine Ebene zurück:

- Vollständiger Suchlauf: Führt einen automatischen Suchlauf durch.
- Manuell einstellen: Ermöglicht eine manuelle Sendereinstellung.
- Leeren: Ermöglicht das Entfernen veralteter Senderlisteneinträge.
- DRC (Dynamic Range Control): Einstellung der Kompression, falls der Sender dies unterstützt. In den meisten Fällen werden Sie keinen Unterschied hören.
- Systemeinstellung (siehe nächster Abschnitt)
- Info: Ermöglicht die Anzeige verschiedener Parameter des aktuellen Senders.
- Suchlauf- und Audioeinstellung (nur UKW): Legt Parameter für den UKW-Suchlaufes fest.

## 4.3 Systemeinstellungen

Über den Menüpunkt Systemeinstellung gelangen Sie zur Einstellung verschiedener weiterer Funktionen:

- Stoppuhr (Eggtimer): Ein Summer ertönt nach einer zuvor eingestellten Wartezeit
- Sleeptimer: Das Gerät geht nach einer zuvor eingestellten Wartezeit in den Standby-Modus.
- Wecker: Es lassen sich zwei unabhängiger Weckzeiten konfigurieren. Folgende Parameter können konfiguriert werden:
  - Wecker: An / Aus
  - Frequenz: Täglich / Einmalig / Wochenende / Werktage (Mo-Fr)
  - Weckzeit
  - Quelle: Summer / DAB-Radio / UKW-Radio
  - Dauer in Sekunden
  - Lautstärke

Nach der Einstellung der Parameter müssen die Änderungen über die Auswahl von „Speichern“ gespeichert werden. Der Wecker wird nun bei

erreichen der eingestellten Weckzeit ausgelöst, sowohl im Betrieb als auch im Standby.

**ACHTUNG:** Um den Energieverbrauch im Batteriebetrieb zu begrenzen wird das Gerät nach Drücken der Ein- / Austaste (1) im Batteriebetrieb vollständig ausgeschaltet. Auch der Wecker wird in diesem Modus dann nicht mehr ausgelöst!

- **Equalizer:** Es können verschiedene voreingestellte Equalizer-Einstellungen zur Optimierung des Klangbildes verwendet und angepasst werden.
- **Uhrzeit:** Normalerweise erhält das Gerät die aktuelle Uhrzeit über die DAB / DAB+ Sender. Sollte dies nicht gelingen oder fehlerhaft sein, kann hier die Uhrzeit manuell eingestellt werden. Auch das Format der Uhrzeit kann verändert werden.
- **Beleuchtung:** Die Helligkeit des Displays kann angepasst werden, wenn das Gerät eine Weile nicht bedient wurde. Dies ist sinnvoll zum Energiesparen im Batteriebetrieb und falls das Gerät als Radiowecker verwendet wird.
- **Sprache:** Ermöglicht die Einstellung der Menüsprache.
- **Werkseinstellung:** Setzt das Gerät in den Auslieferungszustand zurück. Auch die Senderliste geht dabei verloren!
- **SW-Version:** Zeigt die aktuelle Software-Version an.

#### **4.4 Gewährleistung & Service**

Dieses Produkt ist qualitätsgeprüft und mit der gesetzlichen Gewährleistung von 24 Monaten ab Kaufdatum versehen. Bitte bewahren Sie den Rechnungsbeleg als Kaufnachweis auf. Bei Gewährleistungsansprüchen wenden Sie sich bitte an den Händler, bei dem Sie dieses Produkt erworben haben. Erläutern Sie bitte möglichst detailliert, wie sich der Fehler äußert und wodurch er eventuell aufgetreten ist.

## 5 Fehlerdiagnose




---

### ACHTUNG

*Vermeiden Sie unnötige Risiken. Versuchen Sie niemals, das defekte - oder vermeintlich defekte - Gerät selbst zu reparieren.*

---

Bei allen elektronischen Geräten können Fehler auftreten. Dabei muss es sich jedoch nicht immer um einen Defekt handeln. Oft liegt die Ursache an mangelhaften Anschlüssen, Steckverbindungen oder an Fehlern beim Anschluss. Bevor Sie fachmännische Hilfe in Anspruch nehmen, prüfen Sie bitte die folgenden Punkte.

Fehler	Mögliche Ursache	Abhilfen
Gerät startet nicht	Keine Netzspannung	Anschlusskabel und Steckernetzteil prüfen
	Batterien leer	Neue Batterien einlegen
Tonstörungen, Unterbrechungen oder Meldung „Dienst nicht verfügbar“	Schlechter Empfang	Antennenposition überprüfen, Antenne bewegen, Standort des Gerätes verändern
	Neuer Standort	Automatischen Suchlauf ausführen
	Störung durch andere Geräte wie DECT-Telefon, Mobiltelefon, WLAN etc.	Abstand zwischen den Geräten vergrößern
Meldung „Signalfehler“	Das DAB Signal wurde unterbrochen.	Antennenposition überprüfen, Antenne bewegen, Standort des Gerätes verändern
Meldung „Kein DAB Sender“	Kein DAB Signal empfangbar.	Antennenposition überprüfen, Standort des Gerätes verändern, automat. Suchlauf durchführen
Sendername „(No name)“	Der aktuelle Sender hat keine Senderkennung	Keine
Meldung „Keine Sender gefunden“	Keine DAB Sender können empfangen werden.	Antennenposition überprüfen, Antenne bewegen, Standort des Gerätes verändern.
Meldung „[Kein Radiotext]“	Keine RDS Text Informationen verfügbar.	Keine.
Meldung „[Kein PTY]“	Keine RDS Genre Informationen verfügbar.	Keine.

HYMES Networks GmbH  
Konrad-Zuse-Str. 3  
D-54552 Daun-Nerdlen  
[www.hymes.de](http://www.hymes.de)